

ECC 05
6.5V 0.5A

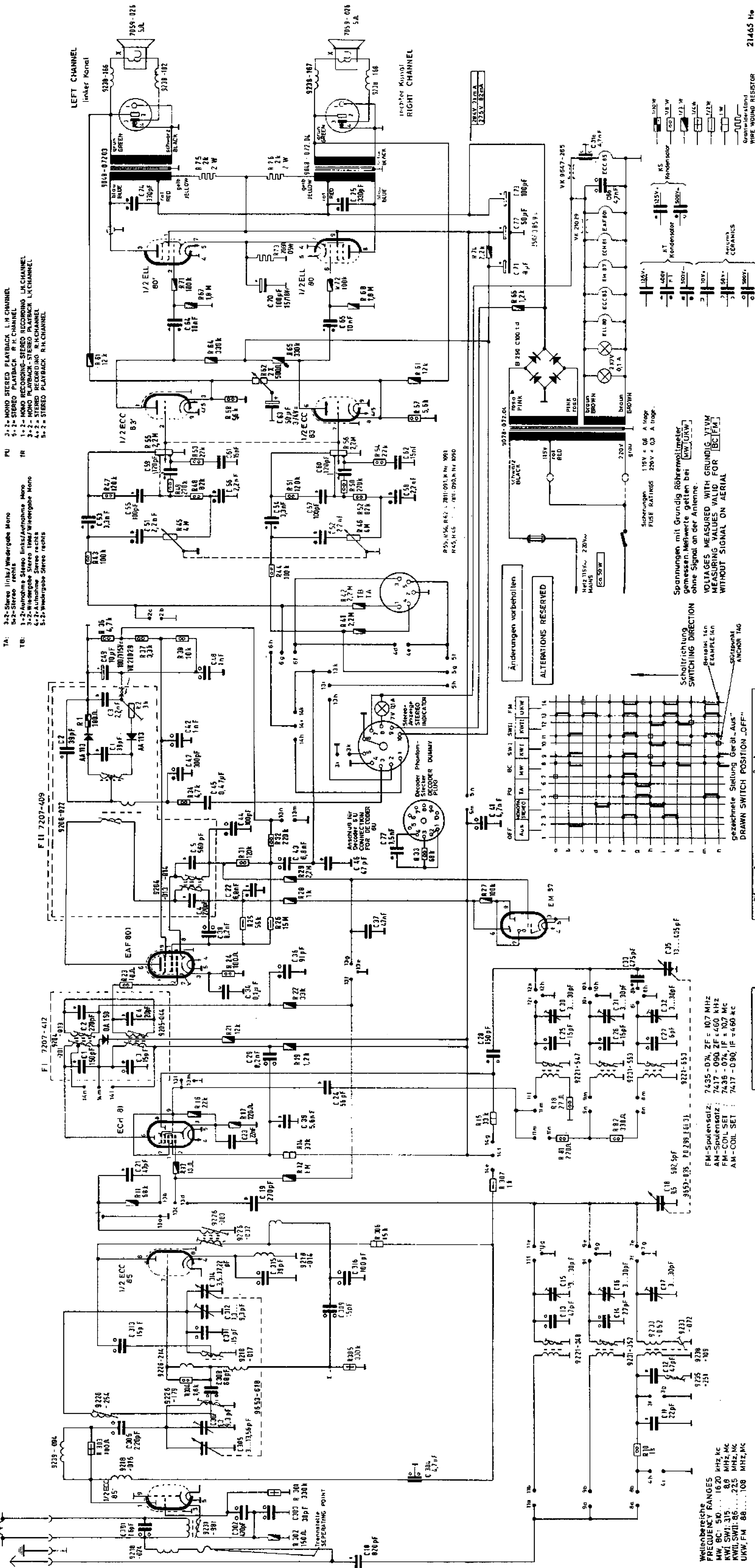
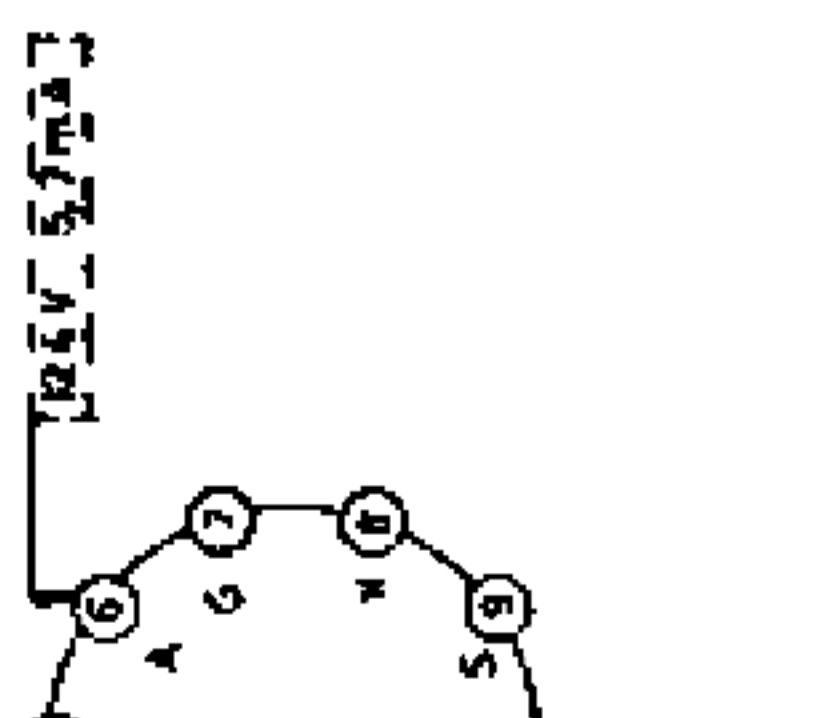
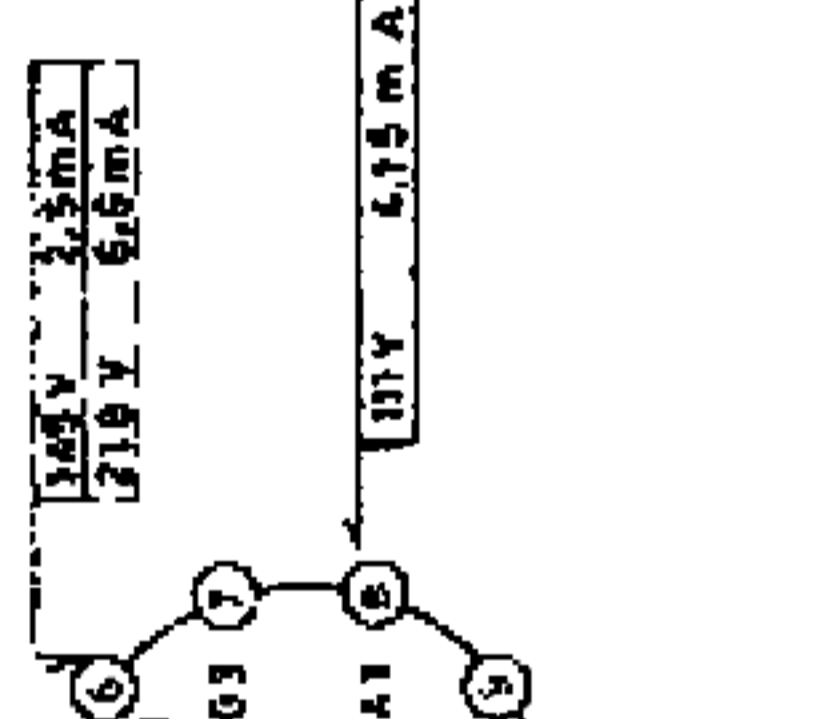
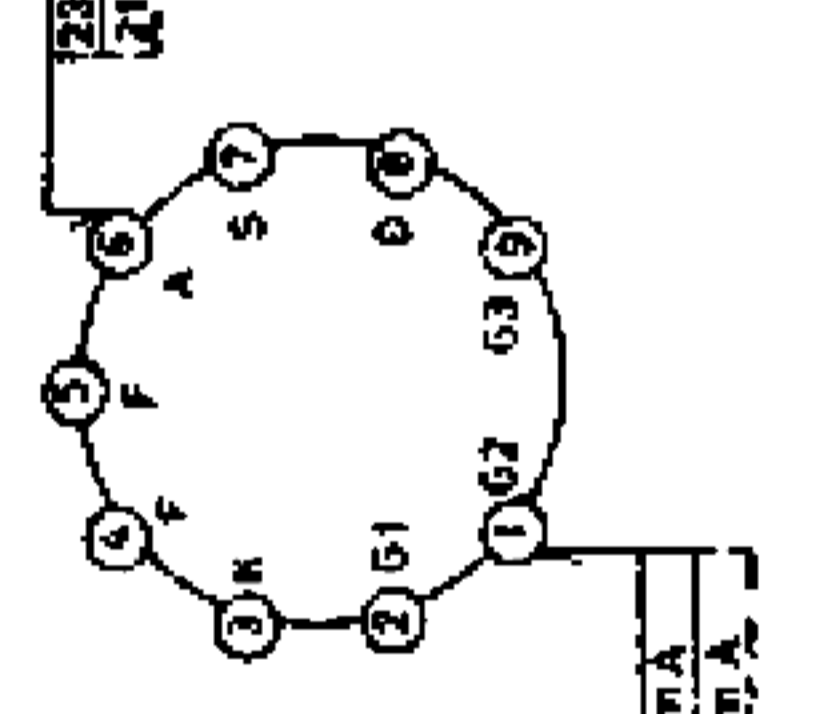
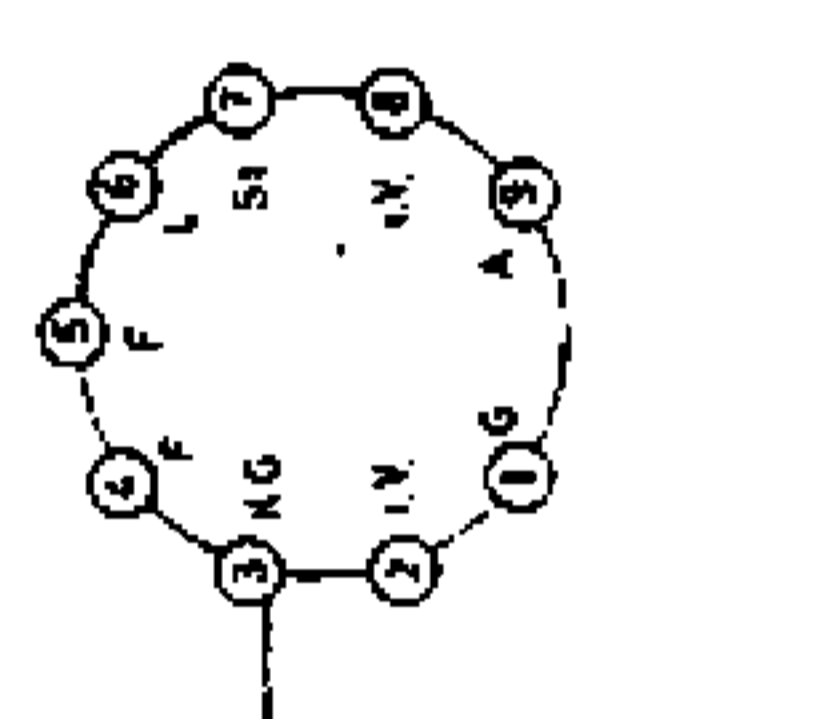
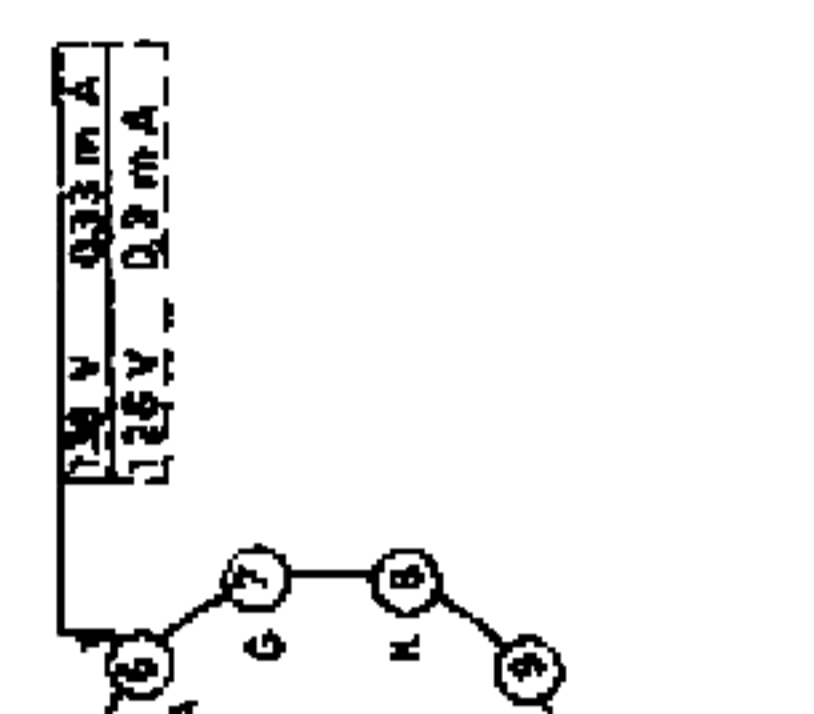
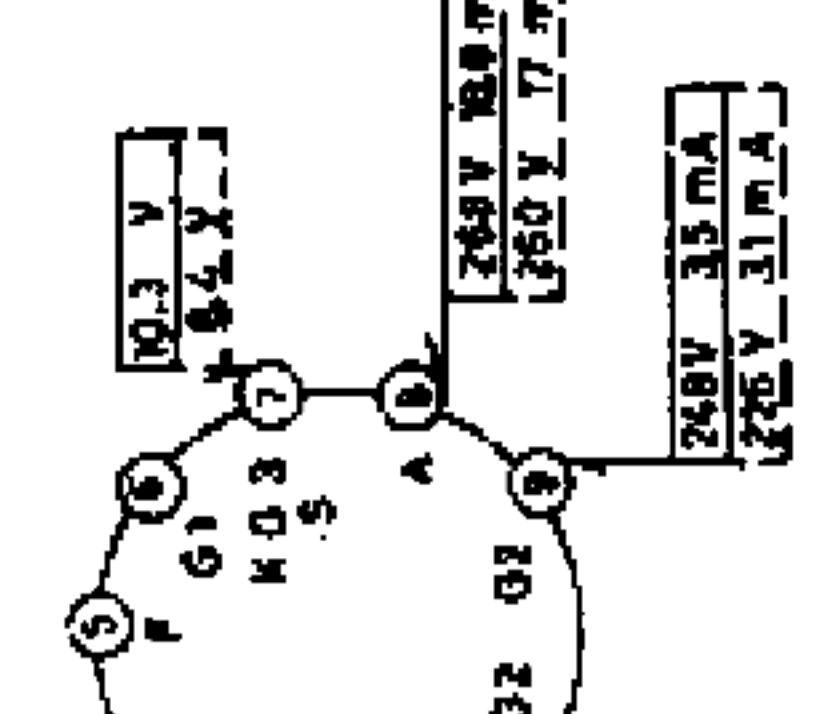
ECC 03
6.5V 0.5A

EM 87
6.5V 0.5A

EAF 801
6.5V 0.5A

ECH 81
6.5V 0.5A

ECC 05
6.5V 0.5A



- TA: 3-2: Stereo linke/Wiedergabe Mono
 5-2: Stereo rechte/Wiedergabe Mono
 3-2: Stereo linke/Wiedergabe Stereo
 5-2: Stereo rechte/Wiedergabe Stereo
 TB: 1-2: Aufnahme Stereo linke/Aufnahme Mono
 3-2: Aufnahme Stereo rechte/Aufnahme Mono
 4-2: Aufnahme Stereo linke/Aufnahme Stereo
 5-2: Aufnahme Stereo rechte/Aufnahme Stereo
- PU 1-2: MONO STEREO PLAYBACK L.H. CHANNEL
 3-2: STEREO PLAYBACK L.H. CHANNEL
 4-2: MONO PLAYBACK STEREO PLAYBACK L.H. CHANNEL
 5-2: STEREO PLAYBACK R.H. CHANNEL
 6-2: MONO PLAYBACK STEREO PLAYBACK R.H. CHANNEL

FM-Spaltensitz: 7435-074, ZF = 10.7 MHz
 AM-Spaltensitz: 7417-090, ZF = 460 kHz
 FM-COIL SET: 7435-074, IF = 10.7 Mc
 AM-COIL SET: 7417-090, IF = 460 kc

Wellenbereiche
 FREQUENCY RANGES
 MW BC: 50...16.20 MHz kc
 MW SW1: 315...8.6 MHz Mc
 MW SW2: 86...27.5 MHz Mc
 UKW FM: 88...108 MHz, Mc

Spannungen mit Grundig Röhrenmeter
 gemessen. Messwerte gelten bei MW/UKW
 ohne Signal an der Antenne.
 MEASURING VALUES VALID FOR BC/FM
 WITHOUT SIGNAL ON AERIAL

Substratmaterial
 FUSE RATINGS
 1.5V = 0.6 A typ
 2.0V = 0.3 A typ

Änderungen vorbehalten
 ALTERNATIONS RESERVED

Schaltstellungsrichtung
 SWITCHING DIRECTION

Bezeichnet den
 ETAPLEKTRON
 SOZIALRAUM
 ANCHOR TAG

DRAWN SWITCH POSITION "OFF"

21465 Hg